



## ТРЕБОВАНИЯ К МАКЕТАМ, СХЕМЫ И ШАБЛОНЫ ДИЗАЙН-МАКЕТОВ СИЛИКОНОВЫХ RFID-БРАСЛЕТОВ

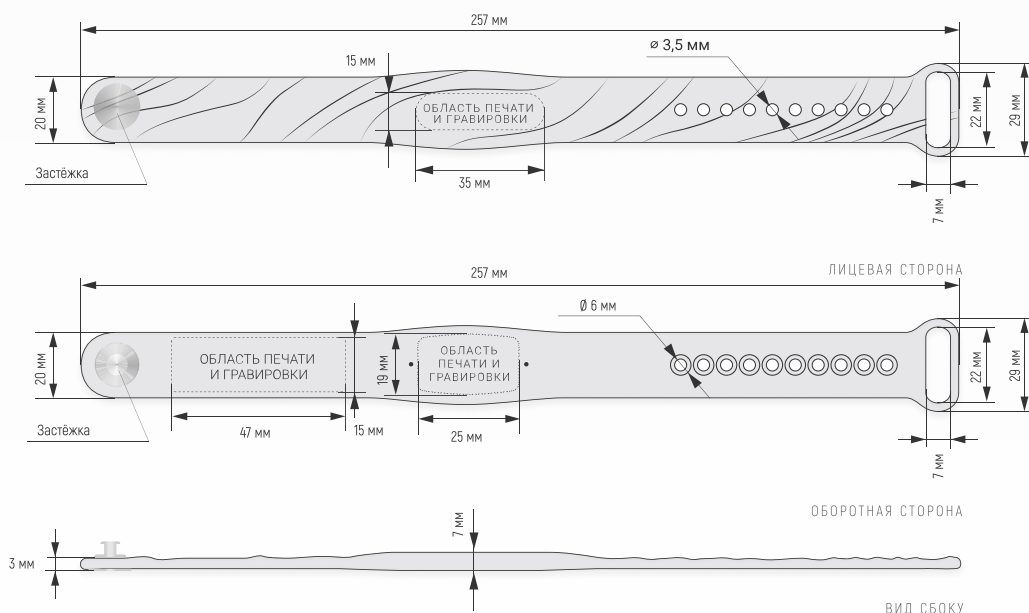
Пожалуйста, ознакомьтесь с данными требованиями к дизайн-макетам RFID-браслетов, которые позволят быстро разработать качественные готовые макеты. Подготовленный макет RFID-браслетов – это дизайн макет, который подготовлен с учетом настоящих технических требований и не требует внесения дополнительных правок и разработок. Файлы дизайн-макетов можно передать посредством электронной почты или мессенджеров.

### 1. Требования к макетам:

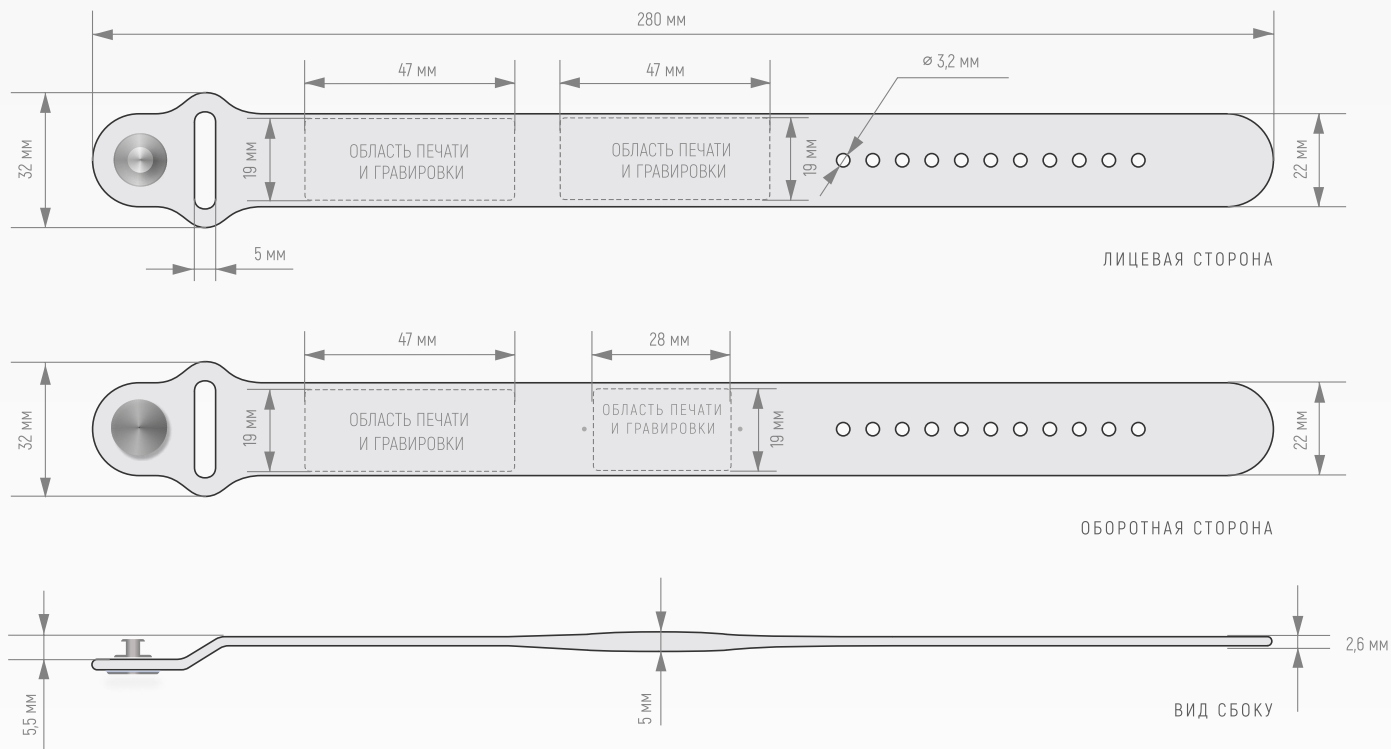
- 1.1. Дизайн-макеты RFID-браслетов предпочтительно предоставляются в векторном формате.
- 1.2. Убедитесь, что все важные части вашего дизайна расположены в области для печати и гравировки, и тем более не заходят за неё.
- 1.3. Персонализационные данные (номер, ФИО, дата и т.п.) которые используются для гравировки переменной информации, не нужно переводить в кривые. Шрифт необходимо выслать вместе с дизайн-макетом, при этом указать его название и размер.
- 1.4. Все шрифты должны быть переведены в кривые. В случае, если вы отправляете макет с текстом, не переведённым в кривые, или в котором нужно изменить информацию, приложите, пожалуйста, все необходимые для этого макета шрифты.
- 1.5. Изображения в макете должны иметь разрешение **220 – 300 dpi** и выполнены в цветовой модели **CMYK**.
- 1.6. Толщина линий для гравировки не менее 0,09 мм., высота линий для гравировки не менее 0,5 мм.
- 1.7. Размер шрифта у гравировки персонализированных данных зависит от количества знаков.
- 1.8. На тканевых и Туеке браслетах гравировка невозможна.
- 1.9. При гравировке нумерации с дальнейшей ее заливкой краской используется единственный шрифт Arial 34pt.
- 1.10. Области печати и гравировки могут быть увеличены, посредством обсуждения и согласования конкретного заказа.
- 1.11. Минимальная толщина линии для печати качественного переноса логотипа 0,35 мм, более тонкие линии склонны к стиранию при использовании.
- 1.12. Дизайн-макеты необходимо предоставлять в следующих форматах:
  - **.cdr** (CorelDRAW по версию 17 включительно)
  - **.ai** (Adobe Illustrator по версию CS5 включительно)
  - **.pdf** (Portable Document File)

### 2. Схемы дизайн-макетов силиконовых RFID-браслетов с областью печати и гравировки:

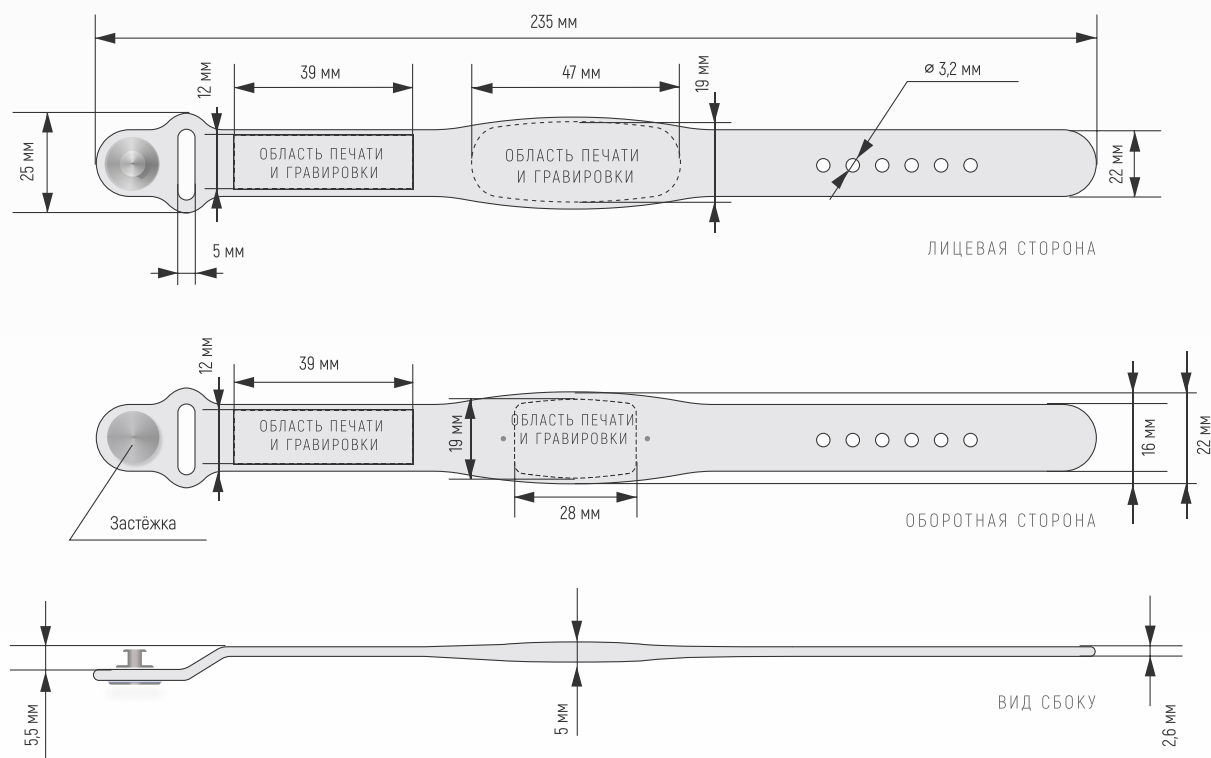
#### Браслет с рельефом в виде волны



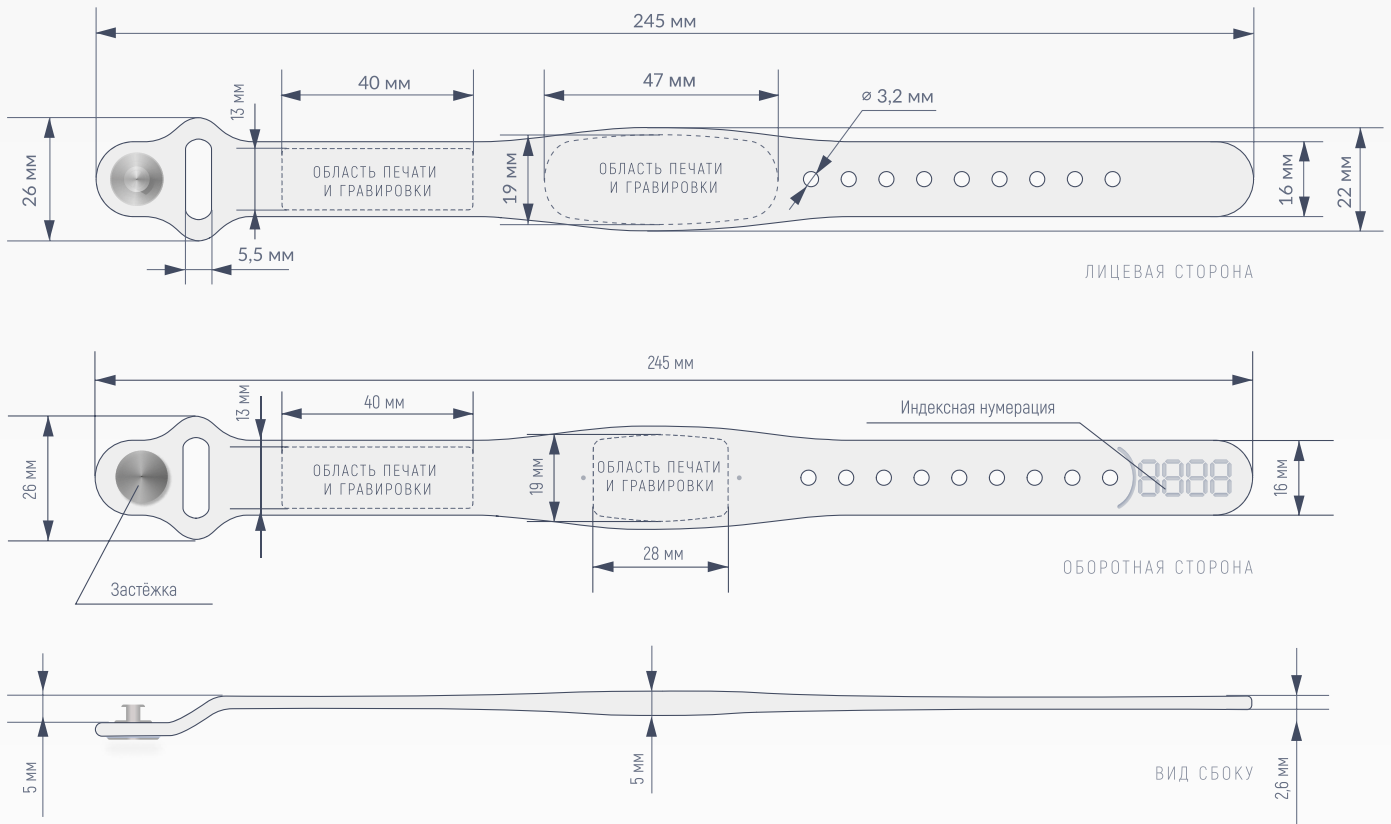
**Силиконовый RFID-браслет «Классика L»**



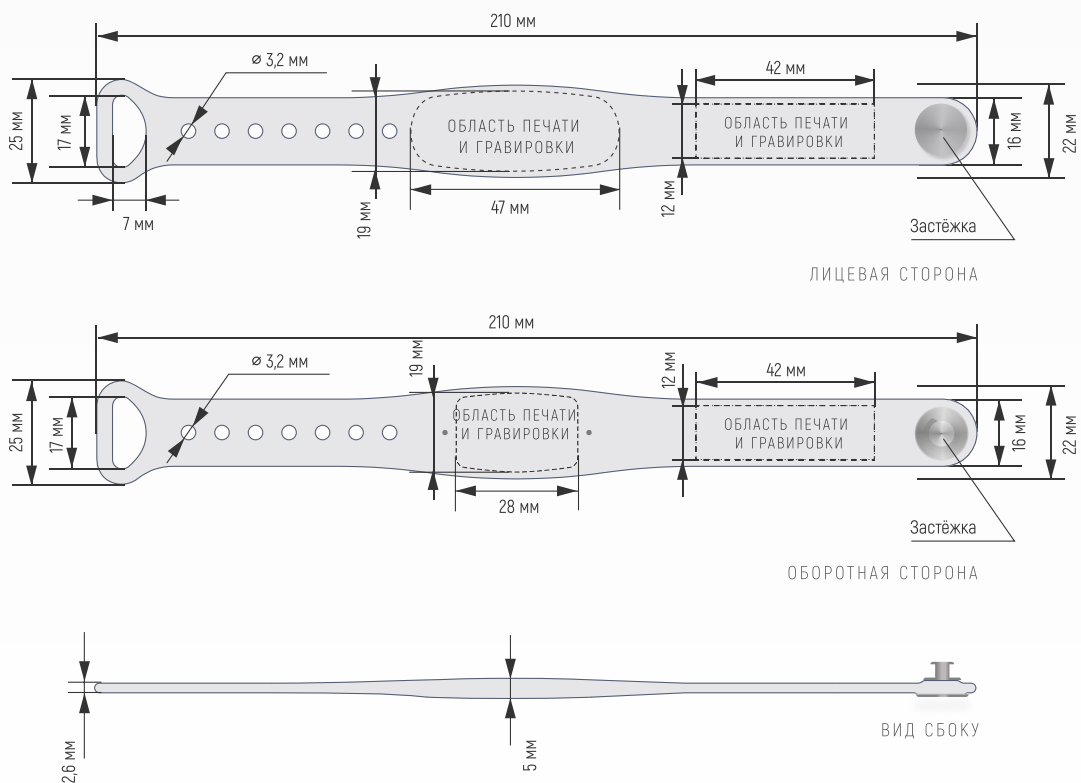
**Гладкий RFID-браслет - M**



Гладкий RFID-браслет - U

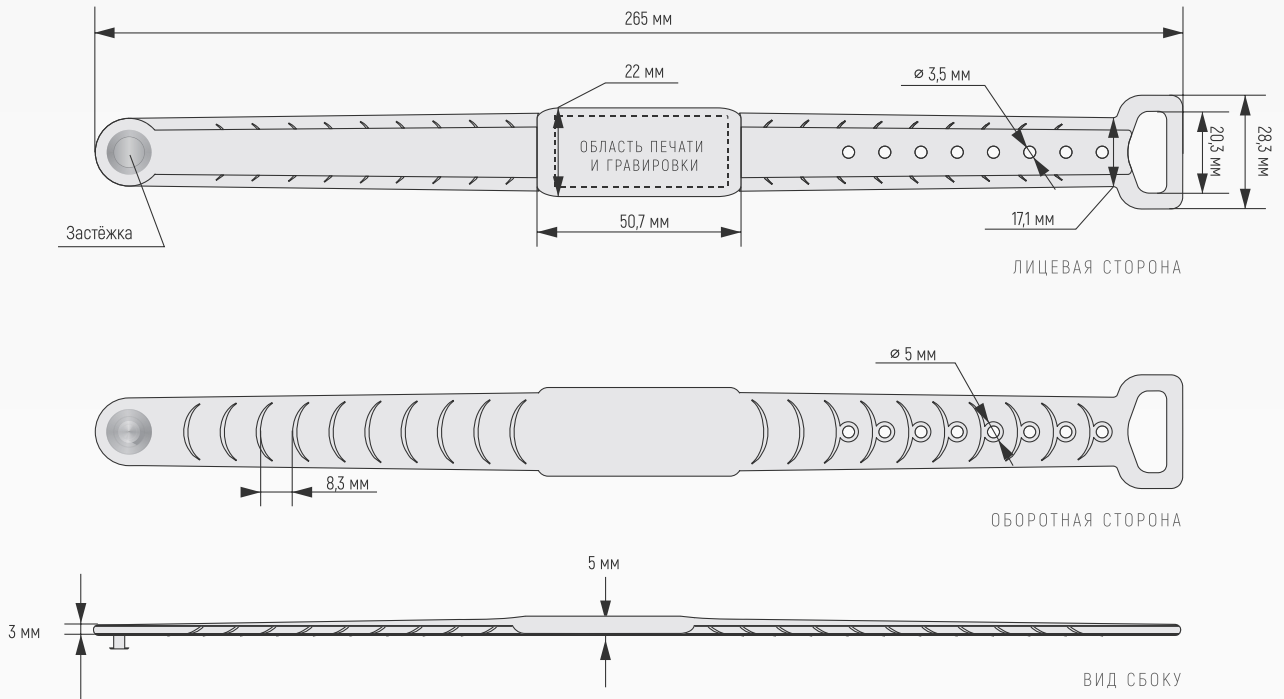


Гладкий RFID-браслет - S

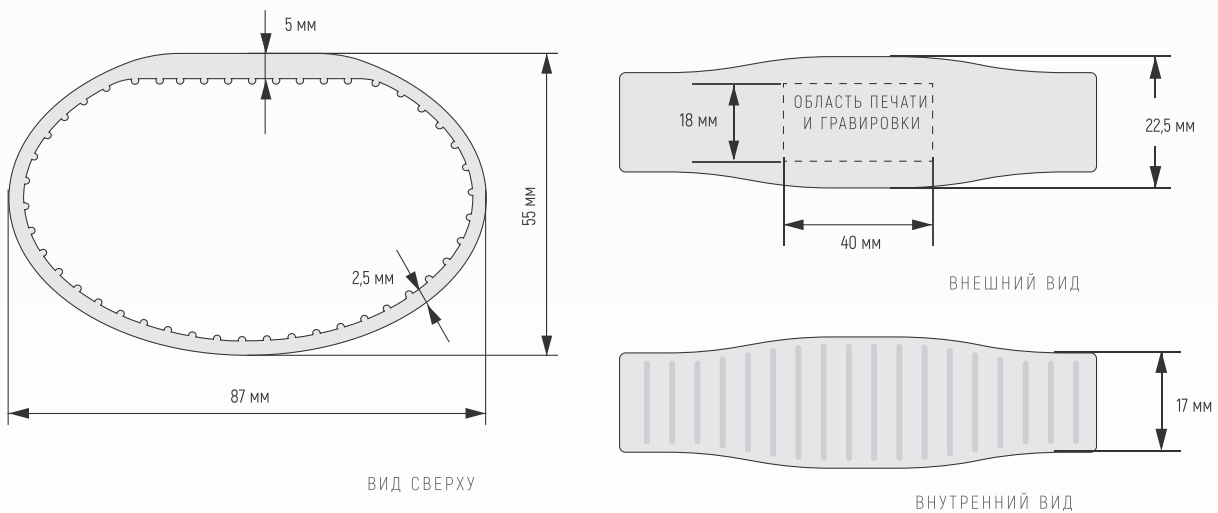




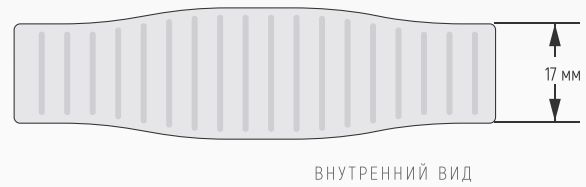
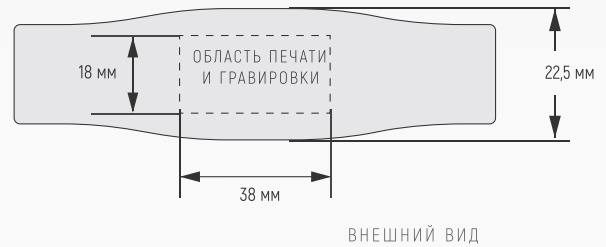
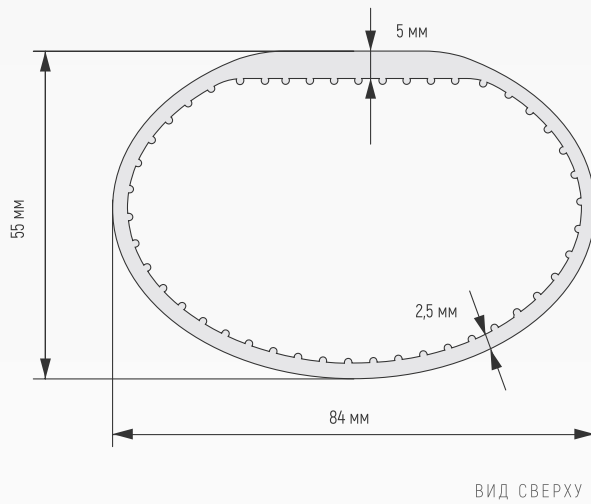
**RFID-браслет с объемным рельефом**



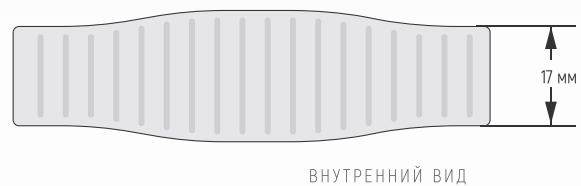
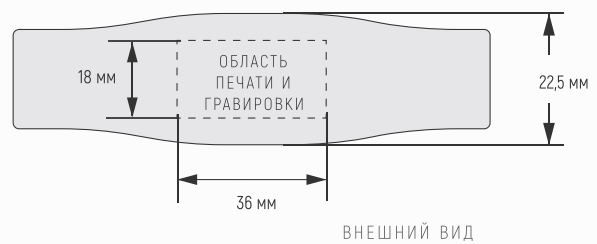
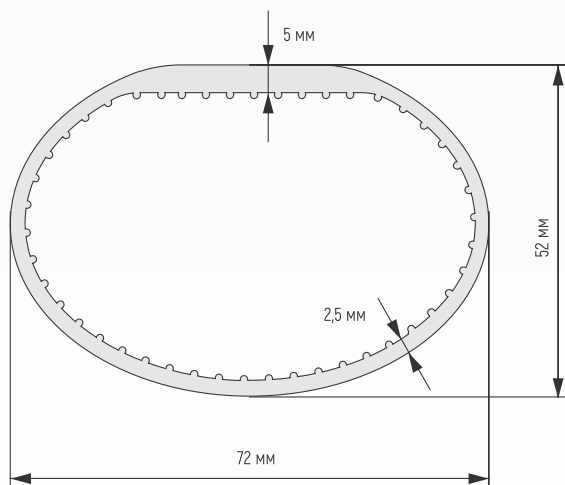
**Замкнутый RFID-браслет с ребрышками - L**



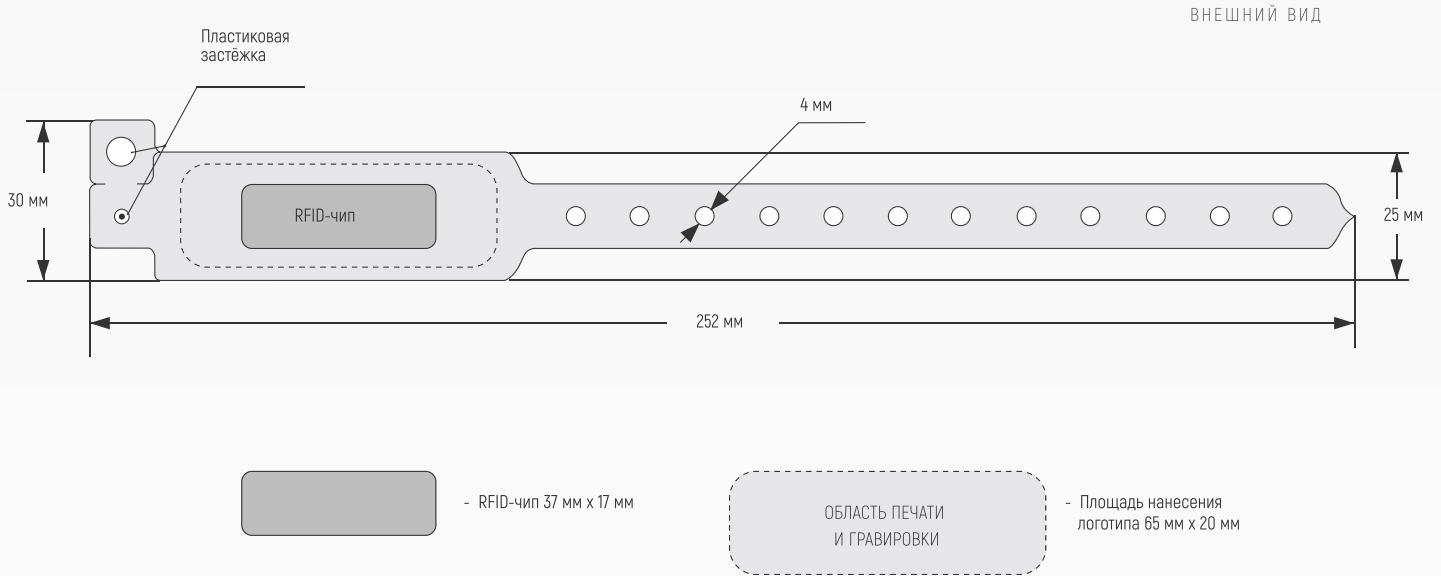
**Замкнутый RFID-браслет с ребрышками - М**



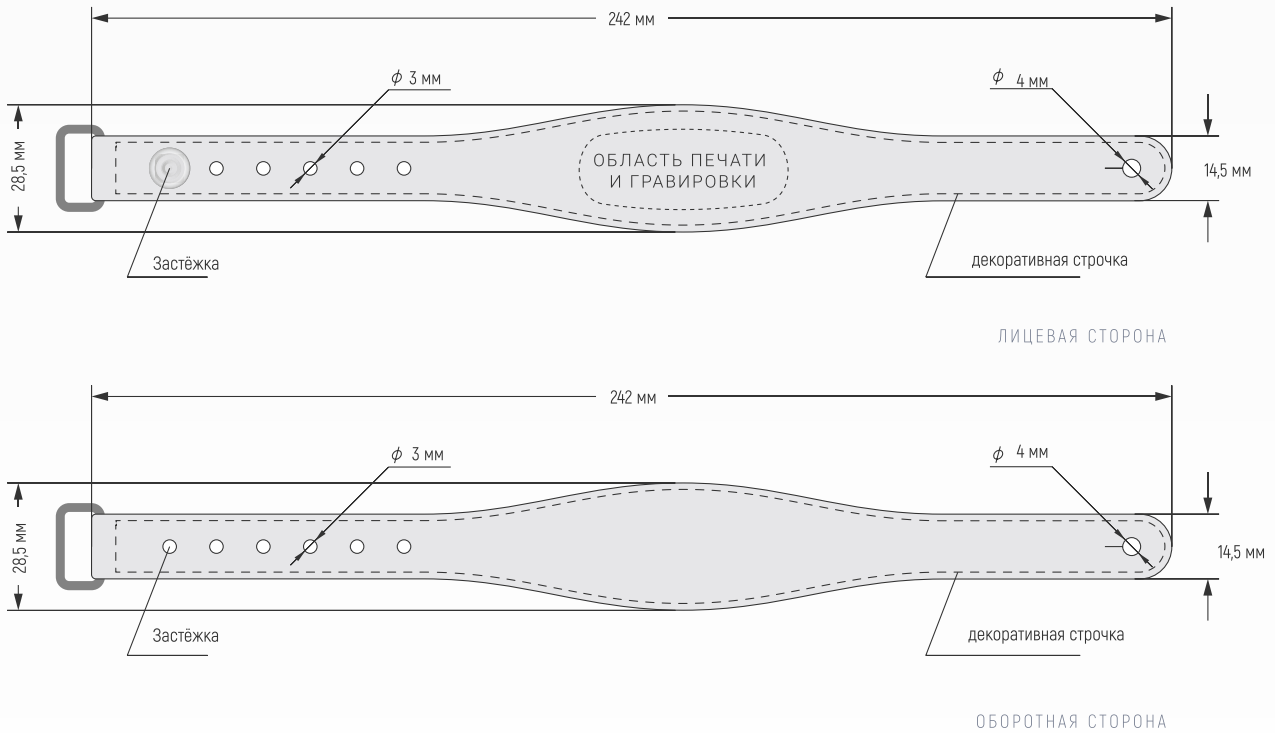
**Замкнутый RFID-браслет с ребрышками - S**



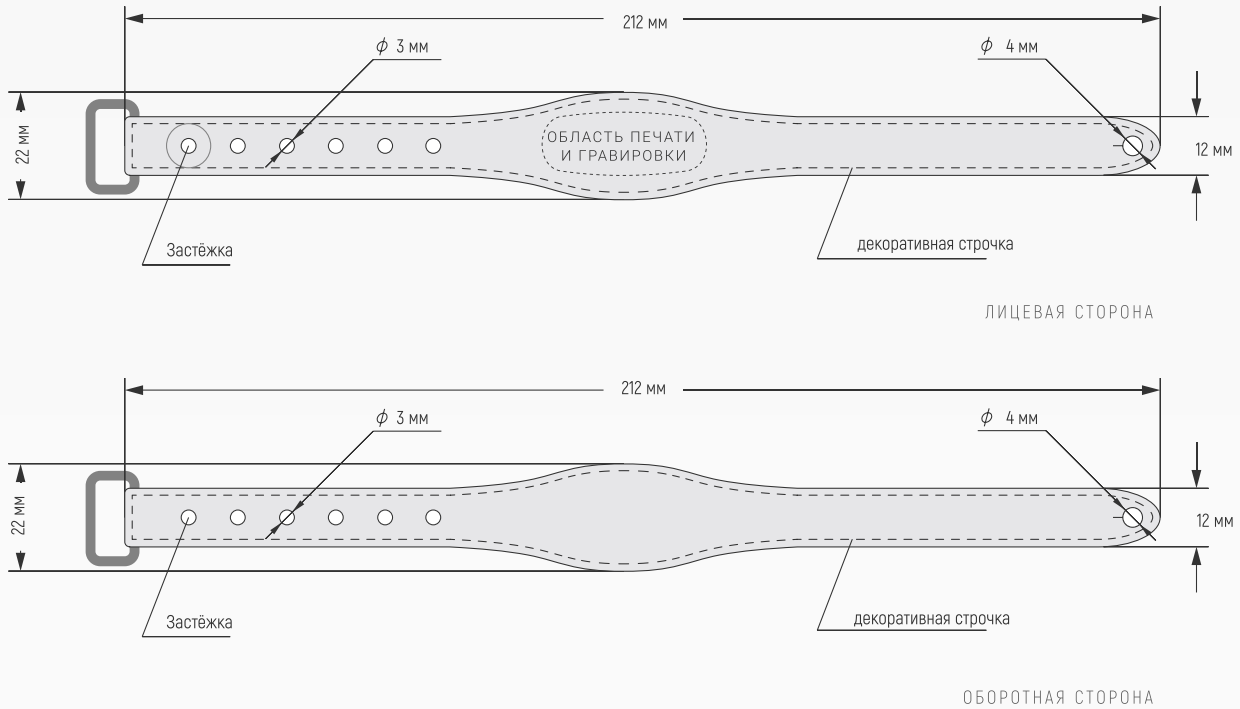
**Виниловый RFID-браслет**



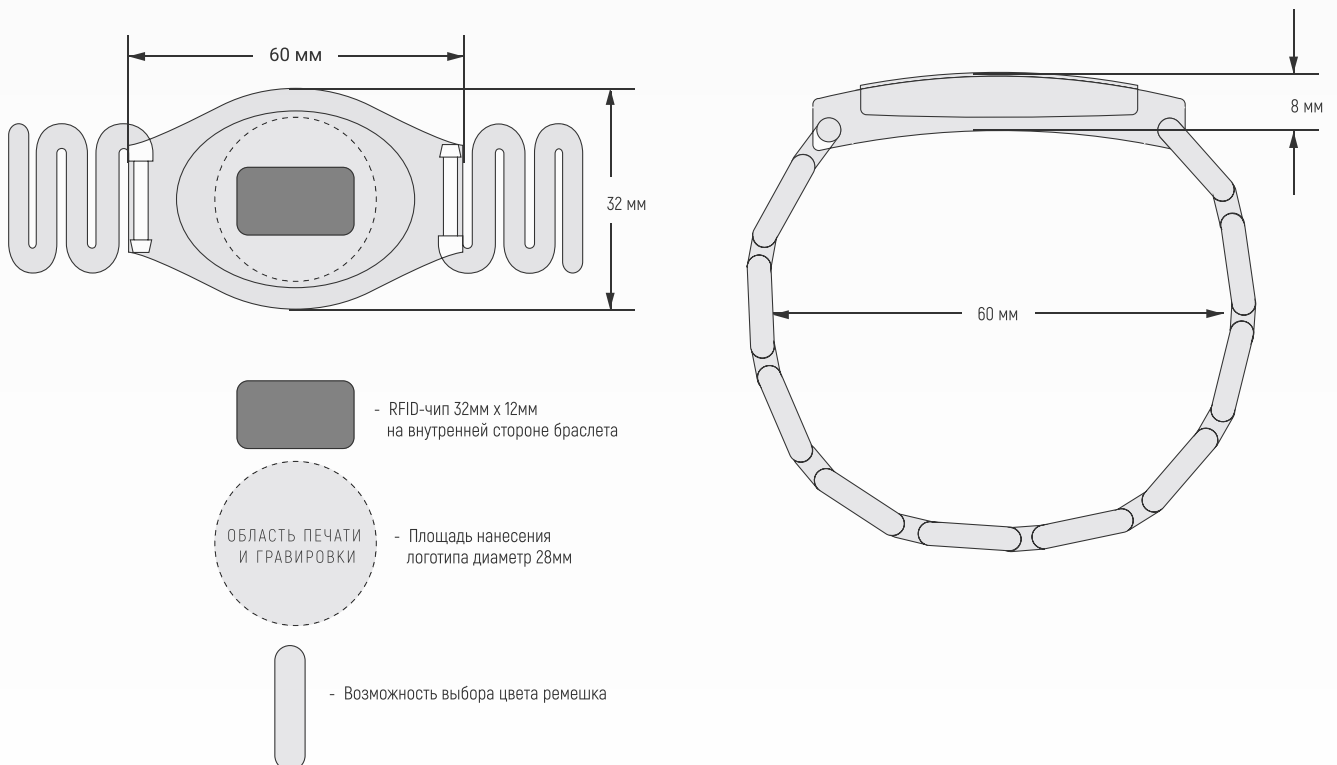
**Кожанный RFID-браслет - L**



**Кожаный RFID-браслет - S**

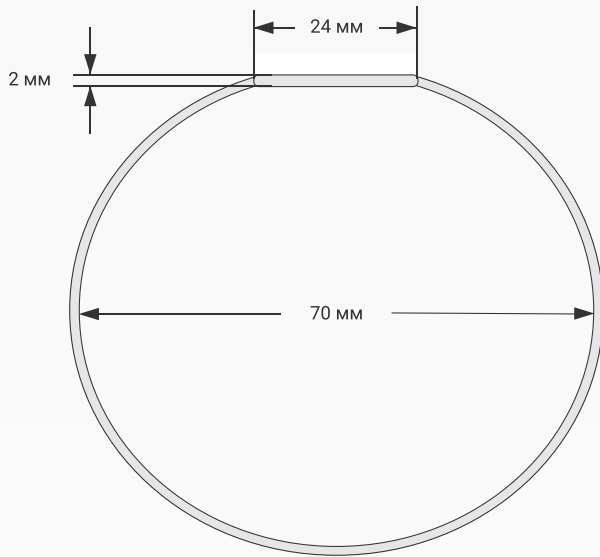


**Пластиковый RFID-браслет**

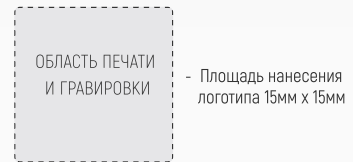




**Эластичный тканевый RFID-браслет - U**



ВНЕШНИЙ ВИД



- Площадь нанесения изображения 190мм x 20мм возможна печать на внешней и внутренней стороне